

「LCCD-600」
校正相机

规格书

目 录

更新记录.....	1
前言.....	1
设备简介.....	2
功能特性.....	2
设备外观.....	3
设备尺寸.....	3
设备规格.....	4

更新记录

文档版本	更新时间	更新内容
V1.1	2026/3/23	像素电荷阱深、像素暗电流参数更新
V1.0	2025/8/8	新规格书制定

前言

非常感谢您购买本公司产品，使用前请仔细阅读本规格书。

本规格书内的所有图片仅供参考，请以实际产品为准。

本规格书中的描述可能与您购买的产品或其附件并不完全一一对应，本公司保留随时修改本规格书中任何信息的权利，并将根据产品功能的增强定期改进或更新本规格书中的内容。更新的内容会在本规格书的新版本中加入，恕不另行通知，请谅解。

图标约定



说明

必要的提示、补充和说明，帮助您更清楚的理解规格书所描述的内容。



注意

操作中必须注意和遵循的事项，提示您以更方便快捷的操作方式使用设备。



警告

可能会存在潜在的危险情形，警示您能够安全的使用设备。

设备简介

LCCD-600 型校正相机是我司自主研发的一款超高分辨率的高精度校正相机，主要应用于 LED 显示屏的亮色度检测。

校正相机内置恒温制冷系统，设备运行稳定可靠。相机采用符合人眼视觉生理特性的 CIE1931-XYZ 滤光片和 16bit 科学级感光芯片，配合 UniLicAdj 软件，能够迅速有效的改善各类 LED 显示屏的非均匀性问题，优化 LED 屏显示效果。




功能特性

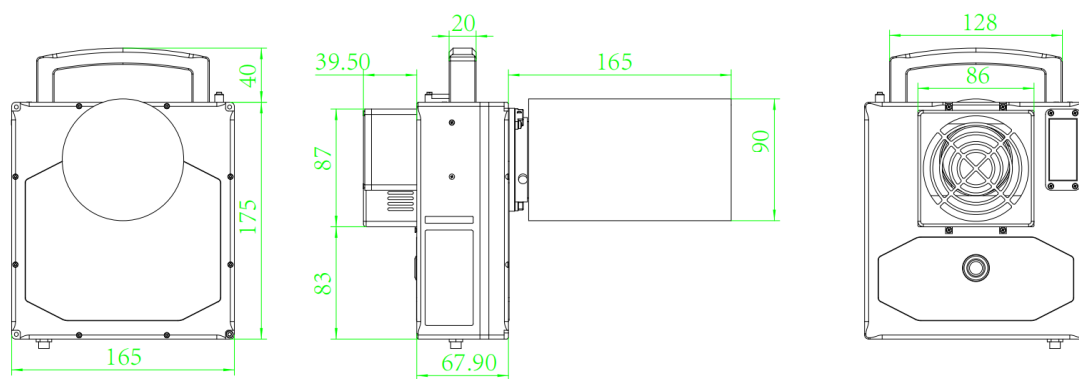
- 支持整屏校正。
- 支持恒温制冷功能，可制冷到室温以下 35°C，误差±0.1°C。
- 支持 6000 万像素的超高分辨率，单个采集分区可达 3840×2160 像素。
- 采用 16bit 感光芯片，采集精度最高可达 65536 级。
- 采用高匹配度滤光片，更好的匹配人眼视觉特性。
- 支持 USB3.0 高速传输，每秒可下载 2.5 幅全画幅图像。
- 校正距离范围为 0.5m-15m，可完成不同场景下的校正任务。
- 支持亮色度校正，R、G、B 通道的亮度和色度都能进行独立调节。
- 支持多层灰阶校正，通过更加精细准确的画面校准，让色彩过渡丝滑平整。
- 支持目标色域校正，设置 3 个点位形成 LED 屏幕显示色域，还原信号源的真实色彩。

设备外观



 本文档中的产品图片仅供参考，请以实际购买到的产品为准。

设备尺寸



单位: mm

设备规格

规格	说明
图像尺寸	对角线 43.3mm (Type2.7)
总像素数	9602(H)*6498(V), 约 6239 万像素
有效像素数	9576(H)*6399(V), 约 6117 万像素
像素电荷阱深	80000 e^- @ (1×1binning)
像素暗电流	0.0022 e^- /pixel/sec @-20°C
ADC	16bit (0-65535)
数据接口	USB3.0
帧率	2.5FPS@ (16bit)
测量精度	亮度 (Y) $\pm 1\%$; 色度 (x, y) ± 0.003
测量重复性	亮度 (Y) $\pm 0.15\%$; 色度 (x, y) ± 0.005
制冷能力	环境温度以下 35°C

如您希望了解有关如何使用您的产品的更多信息或了解我司其它产品信息，请随时联系我们，我们将在第一时间为您提供更好的服务。